

QUELS SONT LES TRAVAUX POST AMÉNAGEMENT (implantation de la culture)

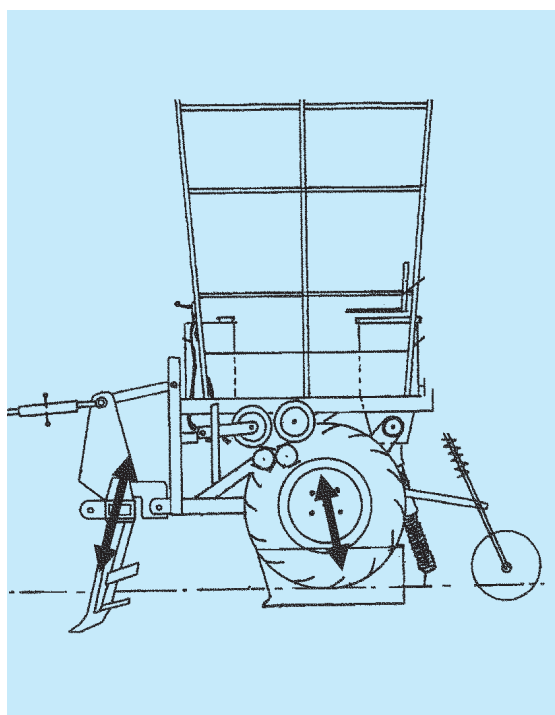
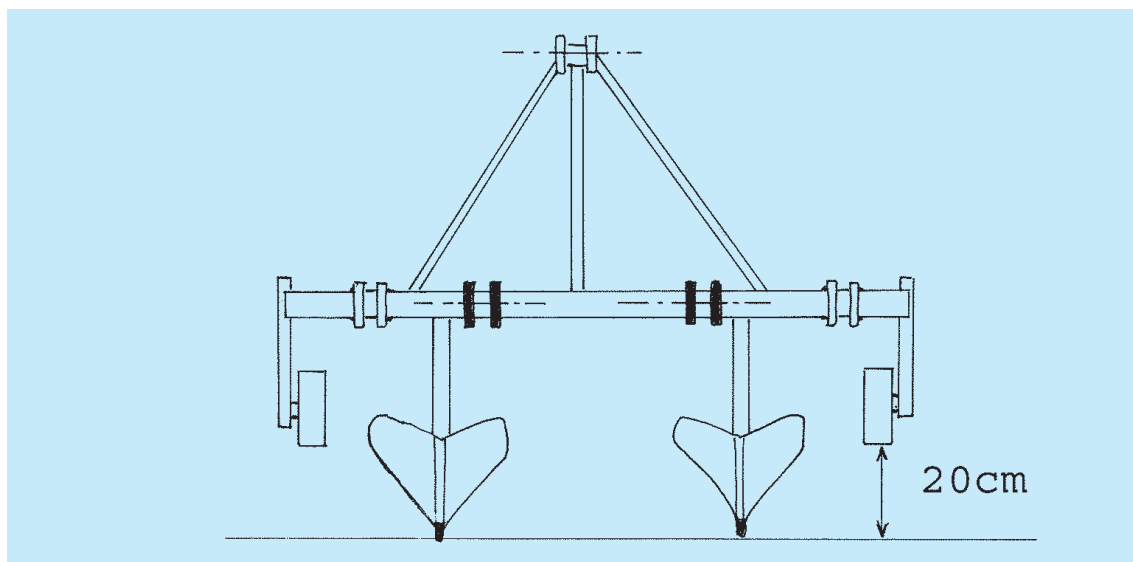
Les outils à dents sont à proscrire après un épierrage fin.

Les différents travaux qui seront entrepris (passage de pulvérisateur à disques, sillonnage pour la plantation) ne doivent pas être réalisés à plus de 20 cm de profondeur.

ces matériels soient équipés de roues de jauge (ou roues de terrage) et que celles-ci soient réglées au moment du travail à 20 cm maximum. Pour ce réglage, laisser reposer le sillonneur ayant été attelé au tracteur, sur un sol dur et mesurer la distance entre la roue et le sol.

Afin de limiter la profondeur de travail au moment du sillonnage et du disquage, il est important que

Roue de jauge avec sillonneur, réglage de la profondeur.



Dans la mesure où l'on utilise un sillonneur, celui-ci ne doit pas créer de sillons trop larges, ce qui aurait pour résultat de faire remonter des pierres en surface. Pour cela, il peut être nécessaire de réduire l'importance des versoirs ou de les remplacer par des versoirs de taille plus modeste.

Malgré toute l'attention que l'on peut apporter à tous ces travaux, il reste nécessaire de prévoir un passage manuel pour ramasser les quelques pierres restant en surface. Si elles ne sont pas enlevées, elles vont endommager les récolteuses.

Régulation de la profondeur de sillonnage à 20 cm.

Pour les planteuses, il convient de régler le pic protecteur et le soc de plantation, afin de limiter leur profondeur ; ceci pour ne pas faire remonter les pierres.